

(19) 日本国特許庁(JP)

(12) 特許公報(B1)

(11) 特許番号

特許第6753974号
(P6753974)

(45) 発行日 令和2年9月9日(2020.9.9)

(24) 登録日 令和2年8月24日(2020.8.24)

(51) Int. Cl. F 1
E O 3 C 1/08 (2006.01) E O 3 C 1/08

請求項の数 5 (全 7 頁)

<p>(21) 出願番号 特願2019-44332 (P2019-44332)</p> <p>(22) 出願日 平成31年3月12日 (2019.3.12)</p> <p>審査請求日 令和2年1月7日 (2020.1.7)</p> <p>早期審査対象出願</p>	<p>(73) 特許権者 519086472 遠藤 拓郎 東京都世田谷区桜新町一丁目36番24号</p> <p>(74) 代理人 110002516 特許業務法人白坂</p> <p>(74) 代理人 100114487 弁理士 山崎 幸作</p> <p>(74) 代理人 100111419 弁理士 大倉 宏一郎</p> <p>(72) 発明者 遠藤 里紗 東京都世田谷区桜新町一丁目36番24号</p> <p>審査官 冢田 政明</p>
---	---

最終頁に続く

(54) 【発明の名称】 水栓キャップ

(57) 【特許請求の範囲】

【請求項 1】

水が真上に出る水栓に取り付けて使う、水栓キャップであって、筒状のキャップ本体と、前記キャップ本体の一端部に設けられる出口穴であって、前記水栓の噴出口よりも大きな出口穴と、前記キャップ本体の内部に設けられ、水の勢いを弱くする障害物を備える、水栓キャップ。

【請求項 2】

前記キャップ本体の材料はシリコンゴムである、請求項 1 記載の水栓キャップ。

10

【請求項 3】

前記障害物は網である、請求項 1 または請求項 2 記載の水栓キャップ。

【請求項 4】

前記障害物は壁である、請求項 1 または請求項 2 記載の水栓キャップ。

【請求項 5】

前記キャップ本体は、前記水が真上に出る水栓への取り付け部分が縦に二分割構造を有するはめ込み型である、請求項 1、3、4 のいずれか一項に記載の水栓キャップ。

【発明の詳細な説明】

【技術分野】

20

【 0 0 0 1 】

本発明は、公園などにある水栓に取り付けて使う、水栓キャップ (Not Wet!) に関するものである。

【 背景技術 】

【 0 0 0 2 】

これまで、公園の水飲み場などに設置されている水栓としては、水が真上に出るものがあった。水が真上に出るようにしたのは、使う人が簡単に水を飲めるようにするためである。

【 発明の概要 】

【 発明が解決しようとする課題 】

10

【 0 0 0 3 】

しかし、この水栓の噴出口の穴はとても小さいので、水栓のハンドルを大きく操作すると、水が勢いよく出て、衣服を濡らしてしまうことがあった。また、水の勢いを調節するためには、ハンドルを少しずつ操作しなければならず、非常に面倒であった。

【 課題を解決するための手段 】

【 0 0 0 4 】

本発明の第1の手段では、水栓に取り付けて使う水栓キャップであって、筒状のキャップ本体と、キャップ本体の一端部に設けられる出口穴であって、水栓の噴出口よりも大きな出口穴と、キャップ本体の内部に設けられ、水の勢いを弱くする障害物を備える、という構成を採っている。このような構成を採ることで、水栓の噴出口から水が勢いよく出た場合でも、水はまず障害物にぶつかる。このため、水の勢いは弱まる。そして、水栓キャップ内が水で満たされると、出口穴から水が出る。この時、水栓キャップの出口穴は、水栓の噴出口よりも大きいので、水の勢いは弱まった状態となる。このため、水が勢いよく噴出することがなく、使用者の衣服を濡らすこともない。

20

【 0 0 0 5 】

また、第2の手段では、キャップ本体はシリコンゴムからできている、という構成を採っている。このため、キャップ本体を延ばして水栓に簡単に取り付けすることができる。

【 0 0 0 6 】

また、第3の手段では、障害物は網である、という構成を採っている。このため、水栓の噴出口から勢いよく出た水は、一旦障害物である網で細かく分かれて勢いが弱まる。このため、出口穴から勢いよく水が出るのが防止される。

30

【 0 0 0 7 】

また、第4の手段では、障害物は壁である、という構成を採っている。このため、水栓の噴出口から勢いよく出た水は、一旦障害物である壁にぶつかり勢いが弱まる。このため、出口穴から勢いよく水が出るのが防止される。

【 0 0 0 8 】

また、第5の手段では、キャップ本体は二分割構造を有する、という構成を採っている。このため、キャップ本体を水栓に取り付ける際に、一旦キャップ本体を二分割し、水栓に取り付けた後再度組み合わせることができる。これにより、水栓キャップをプラスチックなどのかたい材料で作った場合でも、水栓キャップを水栓に容易に取り付けることができる。

40

【 発明の効果 】

【 0 0 0 9 】

本発明によれば、水栓から出る水の勢いを弱めることができ、衣服を濡らしてしまうのを防止することができる。このため、公園で遊ぶ場合などに、着替えを持ってゆく必要がなくなる。また、水栓キャップを自分だけのものとして使うことで、非常に清潔である。

【 図面の簡単な説明 】

【 0 0 1 0 】

【 図 1 】 本発明の一実施形態に係る水栓キャップを示す図であって、図 1 (A) は平面図を示し、図 1 (B) は図 1 (A) の B - B 線における断面図を示す。

50

【図 2】図 1 に開示した水栓キャップを、水栓に取り付けた状態を示す図である。

【図 3】水栓キャップの変形例を示す図であって、キャップ本体が二分割された状態を示し、図 3 (A) は平面図を示し、図 3 (B) は正面図を示す。

【図 4】水栓キャップの変形例 2 を示す図であって、図 4 (A) は正面図を示し、図 4 (B) は図 4 (A) の B - B 線における断面図を示す。

【発明を実施するための形態】

【 0 0 1 1 】

本発明の水栓キャップの実施形態を、図面を参照しながら以下に説明する。なお、説明において、共通する部分は同じ符号を付し、重複する説明は適宜省略する。

【 0 0 1 2 】

本実施形態の水栓キャップ 1 は、水栓 W に取り付けて使うものであって、図 1 および図 2 に示すように、筒状のキャップ本体 3 と、キャップ本体 3 の一端部に設けられる出口穴 5 であって、水栓 W の噴出口 2 1 よりも大きな穴出口 5 と、キャップ本体 3 の内部に設けられ、水の勢いを弱くする障害物 7 を備えている。

【 0 0 1 3 】

[キャップ本体]

キャップ本体 3 は、水栓 W に取り付けられるように、筒状に形成されている。キャップ本体 3 の材料は、弾性を有するシリコンゴムである。キャップ本体 3 の内部空間の直径は、水栓 W の上端部 2 3 の直径よりも小さくなっている。水栓キャップ 1 を水栓に取り付ける際は、図 2 に示すように、キャップ本体 3 の他端部を広げて、キャップ本体 3 の他端部を水栓 W の上端部 2 3 にかぶせるように取り付ける。

【 0 0 1 4 】

水栓キャップ 1 の出口穴 5 はテーパ形状となっており、出口穴 5 の直径は、キャップ本体 3 の内部空間の直径よりもわずかに小さくなっている。ただし、出口穴 5 の直径をキャップ本体 3 の内部空間の直径と同じにしてもよい。さらに、出口穴 5 の直径は、水栓 W の噴出口 2 1 の直径よりも大きい。これは、出口穴 5 から出る水の勢いを弱めるためである。仮に、出口穴 5 の直径が噴出口 2 1 の直径と同じであると、後述する障害物 7 を設けても、出口穴 5 からは水が勢いよく出てしまう。

【 0 0 1 5 】

[障害物]

障害物 7 は、キャップ本体 3 の内部に設けられた網である。具体的に網は、キャップ本体 3 内の水が流れる方向（図 1 においては上下方向）に対して直交する方向に沿って設けられている。本実施形態では、網は円形である。キャップ本体 3 は内部にリング状の保持部材 6 を備え、その保持部材 6 に形成された溝に、網が設置されている。水栓 W の噴出口 2 1 から出た水は網にぶつかり、細かく分かれて勢いが弱まる。

【 0 0 1 6 】

本実施形態の障害物 7 は、1 つの網であるが、本発明はこれに限定されるものではない。網の数を 2 つ以上にしてもよい。また、網の方向についても、水の流れる方向に直交させる必要はなく、水の流れる方向に対して傾斜させてもよい。

【 0 0 1 7 】

水栓キャップ 1 を水栓 W に取り付けた後、図 2 に示すハンドル 2 5 を操作して水を出すと、キャップ本体 3 の内部空間に水が満たされる。すると、内部空間内の水圧が上昇して、水栓キャップ 1 が水栓 W から外れる方向（上方向）に力を受ける。しかし、キャップ本体 3 の他端部が水栓 W の上端部 2 3 を締め付けるように接触しているため、水栓キャップ 1 が水栓 W の上端部 2 3 から外れることはない。

【 0 0 1 8 】

[変形例 1]

上述した水栓キャップ 1 のキャップ本体 3 は、筒状の形状を有していたが、図 3 に示すように、水栓キャップ 1 A のキャップ本体 3 A を二分割し、はめ込み型にしてもよい。このような構造により、水栓 W に取り付ける前に二分割し、水栓 W に取り付けた後に一体化

10

20

30

40

50

させることができる。このため、水栓キャップ 1 A を容易に水栓 W に取り付けることができる。このような構造は、キャップ本体 3 A をかたい材料で作る場合に適している。なお、本変形例では、キャップ本体 3 A の他端部の内部に、所定のフック部 9 が形成されている。

【 0 0 1 9 】

フック部 9 は、使用中に水栓キャップ 1 A が水栓 W から外れないようにするためのものである。具体的に説明する。ハンドル 2 5 を操作して水を出すと、キャップ本体 3 A の内部空間に水が満たされる。すると、内部空間内の水圧が上昇して、水栓キャップ 1 A が水栓 W から外れる方向（上方向）に力を受ける。このとき、水栓キャップ 1 A のフック部 9 が水栓 W の上端部 2 3 における下側の傾斜面に引っ掛かるため、水栓キャップ 1 A が水栓 W の上端部 2 3 から外れることはない。なお、水栓キャップ 1 の内部空間の直径が、水栓 W の上端部 2 3 の直径とほぼ同等であれば、両者の摩擦力によって、水栓キャップ 1 は水栓 W から外れない。この場合は、フック部 9 を設けなくてもよい。

【 0 0 2 0 】

[変形例 2]

図 4 は、変形例 2 に係る水栓キャップ 1 B を示す図である。水栓キャップ 1 B のキャップ本体 3 B の内部空間の直径は、水栓 W の上端部 2 3 の直径よりも少しだけ大きくなっている。このため、キャップ本体 3 を水栓 W の上端部 2 3 にかぶせるように取り付けることができる。キャップ本体 3 B の材料としては、色々なものが考えられるが、例えば、ある程度の弾性を有するもの望ましく、プラスチックやゴムなどが考えられる。

【 0 0 2 1 】

本変形例の障害物 7 B は、キャップ本体 3 B の内部に設けられた壁である。具体的に壁は、キャップ本体 3 B 内の水が流れる方向（図 2 においては上下方向）に対して直交する方向に沿って設けられている。そして、本実施形態では、互い違いになるように、2 つの壁が設けられている。両方の壁は、その先端部がキャップ本体 3 B の中心近傍まで延びている。このため、噴出口 2 1（図 2 参照）から勢いよく出た水は、最初の障害物 7 B（下の壁）にぶつかり、勢いが弱められる。そして、最初の障害物 7 B を通過した水は、後の障害物 7 B（上の壁）にぶつかり、さらに勢いが弱まる。これにより、ハンドル 2 5 を急に操作しても、出口穴 5 から水が勢いよく出ることはない。

【 0 0 2 2 】

本変形例の障害物 7 B は、2 つの壁であるが、本発明はこれに限定されるものではない。壁の数を 1 つにしてもよいし、3 つ以上にしてもよい。また、壁の方向についても、水の流れる方向に直交させる必要はなく、水の流れる方向に対して傾斜させてもよい。なお、本変形例のキャップ本体 3 B にも、上述したフック部 9 が設けられている。

【 符号の説明 】

【 0 0 2 3 】

- 1, 1 A, 1 B 水栓キャップ
- 3, 3 A, 3 B キャップ本体
- 5 出口穴
- 6 保持部材
- 7 障害物（網）
- 7 B 障害物（壁）
- 9 フック部
- W 水栓
- 2 1 噴出口
- 2 3 水栓の上端部
- 2 5 ハンドル

【 要約 】

【 課題 】 水栓から出る水の勢いを弱めることができ、衣服を濡らしてしまうのを防止することができる、水栓キャップを提供すること。

10

20

30

40

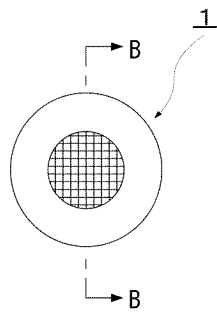
50

【解決手段】水栓Wに取り付けて使う、水栓キャップ1であって、筒状のキャップ本体3と、キャップ本体3の一端部に設けられる出口穴5であって、水栓Wの噴出口2 1よりも大きな出口穴5と、キャップ本体3の内部に設けられ、水の勢いを弱くする障害物7を備えること。

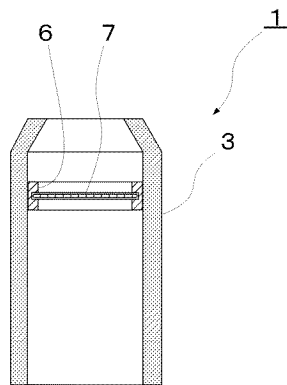
【選択図】図2

【図1】

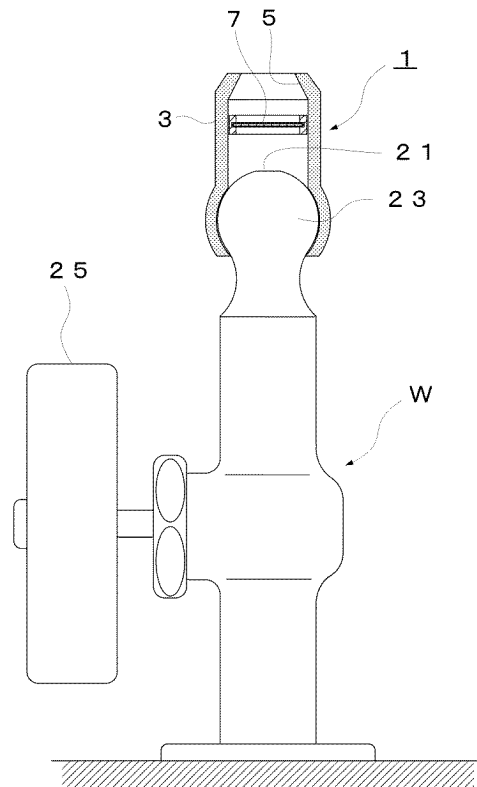
(A)

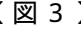


(B)

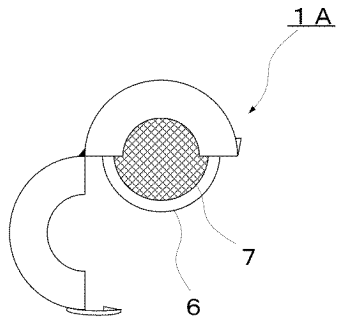


【図2】

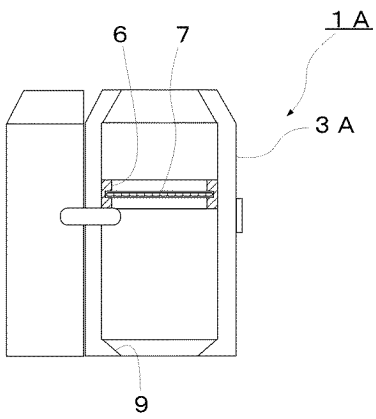


【 3】

(A)

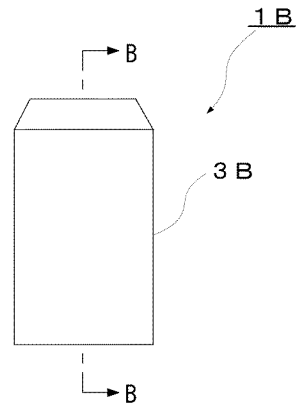


(B)

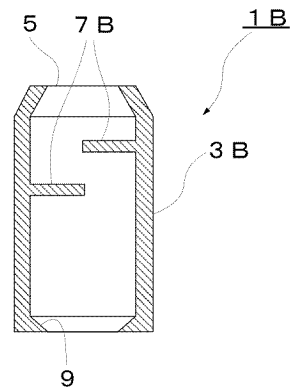


【 4】

(A)



(B)



フロントページの続き

(56)参考文献 中国実用新案第201844093(CN, U)
実開昭48-056851(JP, U)

(58)調査した分野(Int.Cl., DB名)
E03C 1/08 - 1/10