

(19) 日本国特許庁(JP)

(12) 公開特許公報(A)

(11) 特許出願公開番号

特開2018-11734

(P2018-11734A)

(43) 公開日 平成30年1月25日(2018.1.25)

(51) Int.Cl.	F I	テーマコード (参考)
DO6F 57/02 (2006.01)	DO6F 57/02	D
DO6F 57/00 (2006.01)	DO6F 57/00	B

審査請求 未請求 請求項の数 4 O L (全 6 頁)

(21) 出願番号	特願2016-142843 (P2016-142843)	(71) 出願人	516104076 洞口 大介 千葉県市川市大野町2丁目157番地3号
(22) 出願日	平成28年7月20日 (2016.7.20)	(71) 出願人	516218052 古川 理恵 東京都練馬区栄町18-7-910
		(71) 出願人	516218063 小池 由加 東京都世田谷区下馬2-26-22
		(74) 代理人	100114487 弁理士 山崎 幸作
		(74) 代理人	100111419 弁理士 大倉 宏一郎
		(72) 発明者	洞口 未佳 千葉県市川市大野町2丁目157番地3号 最終頁に続く

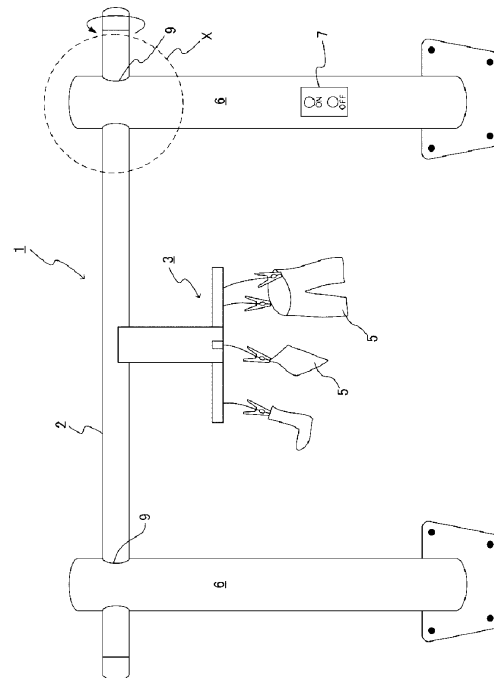
(54) 【発明の名称】 物干し装置

(57) 【要約】

【課題】 洗濯物 5 を短時間で乾燥させることが可能な物干し装置 1 を提供する。

【解決手段】 物干し装置 1 は、ピンチハンガー 3 が取り付けられた物干し竿 2 と、物干し竿 2 を支持する物干し台 6 とを備え、物干し竿 2 は、物干し台 6 に形成された貫通穴 9 に保持されている。

【選択図】 図 1



【特許請求の範囲】**【請求項 1】**

ピンチハンガー(3)が取り付けられた物干し竿(2)と、前記物干し竿(2)を支持する物干し台(6)とを備え、前記物干し竿(2)は、前記物干し台(6)に形成された貫通穴(9)に保持されている物干し装置(1)。

【請求項 2】

請求項 1 に記載の物干し装置(1)において、前記物干し台(6)は、前記物干し竿(2)を回転自在に支持する回転支持機構(11)を備え、この回転支持機構(11)は、前記物干し竿(2)を回転させるための電動モータ(23)を更に備えている物干し装置(1)。

10

【請求項 3】

請求項 2 に記載の物干し装置(1)において、前記物干し台(6)には前記電動モータ(23)に接続された所定のスイッチ(7)が設けられ、前記電動モータ(23)は前記スイッチ(7)の操作によって動作が制御される物干し装置(1)。

【請求項 4】

請求項 3 に記載の物干し装置(1)において、前記スイッチ(7)が所定時間継続して操作された場合に、前記電動モータ(23)は所定時間継続して回転する物干し装置(1)。

20

【発明の詳細な説明】**【技術分野】****【0001】**

本発明は、洗濯物の乾燥に使用する物干し装置に関する。

【背景技術】**【0002】**

この種の物干し竿として、洗濯物を吊下げて干すピンチハンガーに設けられた吊りフックを挿入するための挿入孔を竿本体に複数設けたものが知られている(例えば特許文献1)。

【先行技術文献】

30

【特許文献】**【0003】**

【特許文献1】実開平2-109591

【発明の概要】**【発明が解決しようとする課題】****【0004】**

しかしながら、上述した従来のもので、ピンチハンガーの組み合わせによる物干し装置では、風のない日には特に洗濯物が乾きにくい、との欠点があった。また、風の強い日は、物干し竿が風に飛ばされて物干し台から外れてしまう、という欠点があった。

【0005】

40

上記点に鑑み、本発明は、洗濯物を短時間で乾燥させることが可能で、物干し台から外れない物干し装置を提供することを目的とする。

【課題を解決するための手段】**【0006】**

以下では、本発明の理解を容易にするために、本発明の実施形態を示す図面に対応する符号を付して説明するが、これに限定されるものではない。

【0007】

上記目的を達成するために、本発明に係る物干し装置(1)は、ピンチハンガー(3)が取り付けられた物干し竿(2)と、物干し竿を支持する物干し台とを備え、物干し竿は、物干し台に形成された貫通穴に保持されていることを特徴とする。

50

【発明の効果】

【0008】

本発明に係る物干し装置(1)では、特定構成の物干し竿(2)と、特定構成の物干し台を備えるため、強い風が吹いた場合でも、物干し台から物干し竿が外れない。また、物干し竿が回転支持機構に支持されているため、ピンチハンガー(3)に掛けられた洗濯物が物干し竿を中心に公転し、自然乾燥する場合と比較して洗濯物(5)の乾燥時間を短くすることができる。

【図面の簡単な説明】

【0009】

【図1】本発明に係る物干し装置の一例を示す全体概略図である。

10

【図2】図1の点線円内を示す拡大図であり、回転支持機構を示す概略図である。

【図3】図2のIII-III線における回転支持機構の断面図である。

【図4】図1に開示した物干し装置において、物干し竿が回転している状態を示す全体概略図である。

【発明を実施するための形態】

【0010】

[全体概要]

以下、図面に基づき本発明に係る物干し装置の実施形態を説明する。図1に示すように、本実施形態の物干し装置1は、物干し竿2と、この物干し竿2に取り付けられたピンチハンガー3を有する。また、物干し竿2は、二本の物干し台6に支持されている。物干し台6には、所定のスイッチ7が取り付けられている。

20

【0011】

[物干し竿]

物干し竿2は、略水平方向に支持されており、水平方向の略中央部に、ピンチハンガー3が取り付けられている。物干し竿2の断面は円形である。図1に示す物干し竿2におけるピンチハンガー3の数や位置は一例であり、様々な変形例が考えられる。例えば、ピンチハンガー3を二つあるいは三つ設けるようにしてもよい。また、ピンチハンガー3を物干し竿2から取り外せるようにしてもよい。

【0012】

[物干し台]

物干し台6の上端部近傍には、所定の貫通穴9が形成されている。物干し竿2は、物干し台6の貫通穴9に保持されている。このため、強風により物干し竿2に大きな力が加わっても、物干し竿2が物干し台6から外れることが防止される。

30

【0013】

[回転支持機構]

次に、図2及び図3に基づいて、回転支持機構11について説明する。ここで、図2は、図1の点線円Xにおける拡大図であり、回転支持機構11を示している。回転支持機構11は、物干し竿2を物干し台6に対して回転自在に支持するためのものである。回転支持機構11は、物干し竿2を下方から支持する二本の下部ローラ13と、物干し竿2を上方から支持する一本の上部ローラ15とを備えている。

40

【0014】

下部ローラ13及び上部ローラ15には、所定の回転軸13a, 15aが取り付けられており、この回転軸13a, 15aを中心に回転するようになっている。回転軸13a, 15aは、所定の軸受け17によって、物干し台6の固定板19に支持されている。また、下部ローラ13の回転軸13aには、所定のプーリ21が取り付けられている。また、下部ローラの下方には、電動モータ23が設けられている。電動モータ23には、モータプーリ25が取り付けられている。

【0015】

プーリ21とモータプーリ25の間には、所定のベルト27が架け渡されている。このため、モータプーリ25が回転すると、それに伴って下部ローラ21も回転するようにな

50

っている。なお、電動モータ23は一本の下部ローラ13を回転させるようになっている。但し、電動モータ23を2つ設けて、二本の下部ローラ13を同時に回転させるようにしてもよい。

【0016】

[上部ローラ]

上部ローラ15は、回転軸15aを介して軸受け16に回転自在に支持されている。この上部ローラ15は、物干し竿2を上部から抑える役割を有する。このため、上部ローラ15には、電動モータは設けられていない。但し、下部ローラ13を電動モータ23で回転させる代わりに、上部ローラ15を電動モータで回転させるようにしてもよい。

【0017】

[スイッチ]

また、図1に示すように、物干し台6にはスイッチ7が取り付けられている。このスイッチ7は、電動モータ23の動作を制御するためのものである。スイッチ7は、ONボタンとOFFボタンを備えている。ONボタンを1回押すと、物干し竿2が1回転するようになっている。また、ONボタンを長押し(例えば、5秒)すると、物干し竿2が所定時間(例えば、30分)継続して回転するようになっている。OFFボタンは、物干し竿2の回転を停止させるためのものである。

【0018】

[作用]

次に、図4に基づいて、本発明の物干し装置の作用について説明する。この図に示すように、物干し竿2は、物干し台6の貫通穴9に保持されているため、強風が吹いた場合でも、物干し台6から物干し竿2が外れることはない。また、物干し竿2は回転させることができるため、洗濯物5に風が当たり、洗濯物5を通常よりも早く乾燥させることができる。

【0019】

以上説明した実施形態は、本発明の理解を容易にするために記載されたものであって、本発明を限定するために記載されたものではない。したがって、上記の実施形態に開示された各要素は、本発明の技術的範囲に属する全ての設計変更や均等物をも含む趣旨である。

【符号の説明】

【0020】

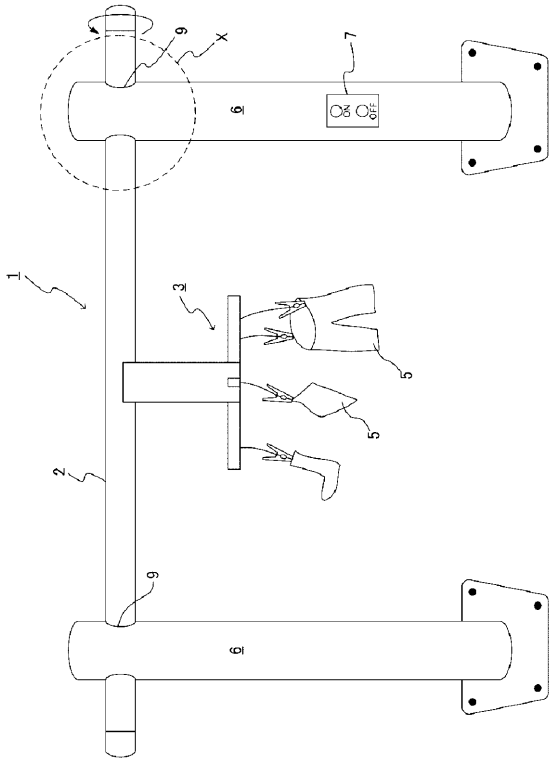
- 1 物干し装置
- 2 物干し竿
- 5 洗濯物
- 6 物干し台
- 7 スイッチ
- 9 貫通穴
- 11 回転支持機構
- 23 電動モータ

10

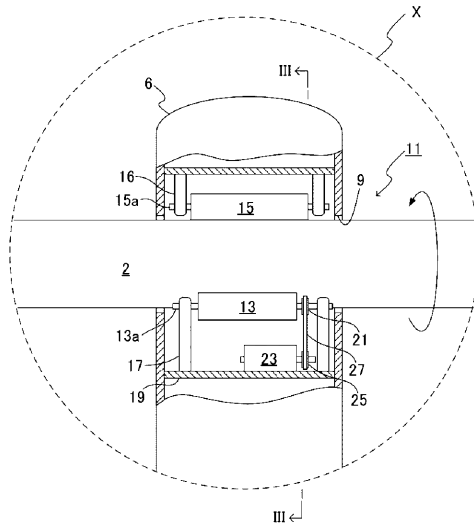
20

30

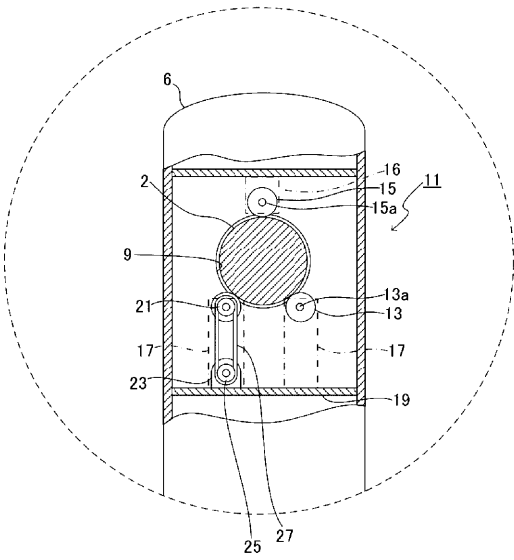
【 図 1 】



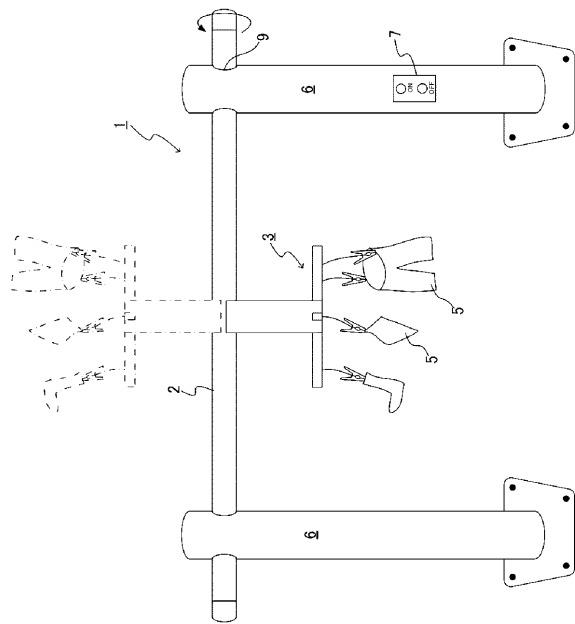
【 図 2 】



【 図 3 】



【 図 4 】



フロントページの続き

- (72)発明者 古川 星奈
東京都練馬区栄町1 8 - 7 - 9 1 0
- (72)発明者 小池 潤弥
東京都世田谷区下馬2 - 2 6 - 2 2