



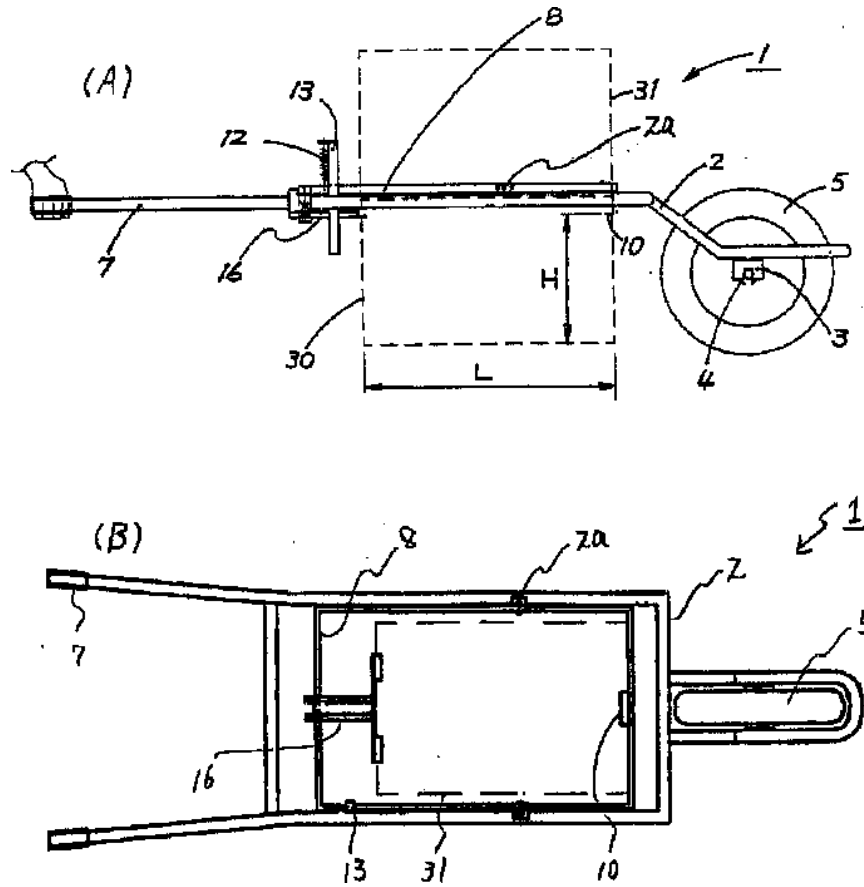
C  
I  
P  
S  
Children  
Invention  
Project

# こども発明プロジェクト Children Invention Projects

— こども達への投資 —

プロジェクト世話人  
弁理士 山崎幸作  
山崎知財研究所株式会社  
2017年10月

# こども発明プロジェクト



これは、高校生が考えた手押車の図面です。高齢化が進む農家の人たちの労力を軽減するための工夫が随所になされています。



# こども発明プロジェクト

特許申請をしたところ、特許を取ることができました。これは、高校生のアイデアがユニークだったからです。

JP 3709456 B2 2005. 10. 26

(19) 日本国特許庁 (JP)      (12) 特 許 公 報 (B2)      (11) 特許番号  
特許第3709456号  
(P3709456)

(45) 発行日 平成17年10月26日 (2005. 10. 26)      (24) 登録日 平成17年8月19日 (2005. 8. 19)

(51) Int. Cl. <sup>7</sup>      F I  
B 6 2 B 1/22      B 6 2 B 1/22

請求項の数 4 (全 7 頁)

(21) 出願番号 特願2001-125074 (P2001-125074)	(73) 特許権者 501162742 桑澤 政光
(22) 出願日 平成13年3月19日 (2001. 3. 19)	長野県上伊那郡箕輪町中箕輪 3 2 8 番地
(65) 公開番号 特開2002-274387 (P2002-274387A)	(72) 発明者 桑澤 政光
(43) 公開日 平成14年9月25日 (2002. 9. 25)	長野県駒ヶ根市赤穂 1 4 - 2 長野県駒ヶ根工業高等学校内
審査請求日 平成16年6月28日 (2004. 6. 28)	(72) 発明者 北原 宝
早期審査対象出願	長野県上伊那郡長谷村赤時 2 5 0 0
	(72) 発明者 小沼 伸也
	長野県駒ヶ根市赤穂 1 6 7 0 3 - 3
	(72) 発明者 丸山 学
	長野県上伊那郡飯島町田切 1 1 2 - 6 0 3
	(72) 発明者 矢澤 浩一
	長野県駒ヶ根市赤穂 1 4 - 5 3 8

最終頁に続く

(54) 【発明の名称】 コンテナ運搬車

(57) 【特許請求の範囲】  
【請求項 1】  
一端部に所定の車輪を支持すると共に他端部が取手部となる本体フレームを備えたコンテナ運搬車において、  
前記本体フレームの中間部に所定の回動軸を介して回動自在に支持される揺動フレーム枠と、  
この揺動フレーム枠に固定されて所定のコンテナを支持するコンテナ支持突起とを備え

# こども発明プロジェクト



企業様にこの特許を買っていただき、実際に手押車が製品化されました。



# こども発明プロジェクト



私し、弁理士の山崎幸作は、高校生の特許申請を無料でお手伝いし、この経験から本プロジェクトを立ち上げました。





# こども発明プロジェクト



本プロジェクトは、  
こども達（小学生～  
高校生）が考えたア  
イデアを、無料で特  
許申請します。



# こども発明プロジェクト

— こども達への投資 —



本プロジェクトが、  
未来の技術者や研  
究者になるための  
きっかけになって  
くれば、という  
思いからです。



# こども発明プロジェクト

特許申請には、通常一件あたり30万円から40万円程度の費用（弁理士手数料＋印紙代）がかかります。しかし、本プロジェクトは、ボランティア精神に溢れる多くの弁理士達の協力の下、この費用を無料としています。





# こども発明プロジェクト

— こども達への投資 —

本プロジェクトは、企業様、個人の方々からの寄付によって運営していければと考えております。是非、本プロジェクトの趣旨にご賛同頂き、ご支援をお願い致します。



# こども発明プロジェクト

最後までお読み頂きまして、ありがとうございました。

こども発明プロジェクト  
世話人 弁理士山崎幸作  
山崎知財研究所株式会社内  
103-0028 東京都中央区八重洲1-8-17 新槇町ビル6階

こども発明プロジェクト

検索